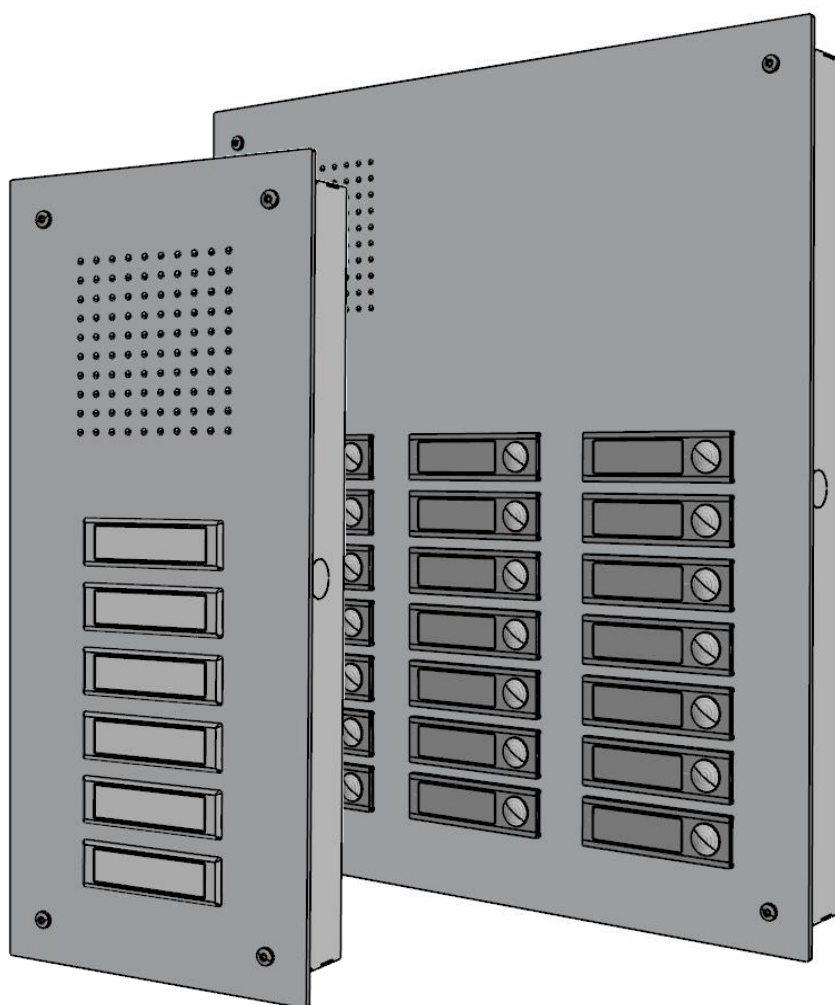


Produktinformation

Klingeltableau UP

mit Namensschildtastern Kunststoff **KTU1xxx0**

mit Namensschildtastern Metall **KTU1xxx1**



Inhaltsverzeichnis

Lieferumfang	3
Sicherheitshinweise	4
Allgemeine Sicherheitsbestimmungen	4
Installation – Schutzmaßnahmen	4
Geräteübersicht	5
Bestimmungsgemäßer Gebrauch.....	5
Kurzbeschreibung	5
Technische Daten	6
Montage und Installation.....	6
Klingeltableau öffnen.....	6
Unterputzkasten einbauen	7
Einbau-Türlautsprecher am Klingeltableau montieren.....	8
Einbau-Klingeltastenerweiterung am Klingeltableau montieren	9
Beleuchtungsplatine(n) montieren.....	9
Beleuchtungsplatinen verbinden.....	9
Beleuchtungsplatinen einkleben	10
Beleuchtungsplatinen anschließen.....	10
Frontplattendichtung aufkleben	11
Klingeltableau einbauen	11
Hinweise zu Anschließen der Leitungen	12
Zur Beachtung	12
Achtung Sicherheit!.....	12
Schaltungsbeispiel, Anschlussplan, Installation, Inbetriebnahme, Klingeltasten- Neuprogrammierung, Einrichten von Funktionen	12
Beschriftung Klingeltaster	13
Namensschildtaster öffnen.....	13
Namensschild beschriften	13
Namensschild schließen	13
Reparatur	14
Klingeltableau öffnen.....	14
Klingeltaster wechseln.....	14
ASI11000 austauschen	15
Reinigung	15
Konformität	15
Entsorgungshinweise.....	16
Ersatzteile, Zubehör.....	16
Ersatzteile	16
Zubehör.....	16
Service	16

Lieferumfang

- 1 x Klingeltableau (mit Unterputzkasten und montierten Tastern)
 - 1 x Frontplattendichtung (PVC-Schaum 3 x 9 mm, 2 m)
- Produktinformation

Beipack

- 1 x Beleuchtungsplatine(n) (zur Montage im Unterputzkasten)
- Verbindungselemente

Artikel		Anzahl beiliegender Beleuchtungsplatinen	
		lang	kurz
KTU11050-0010	KTU11051-0010	1	-
KTU11060-0010	KTU11061-0010	1	-
KTU11070-0010	KTU11071-0010	1	1
KTU11080-0010	KTU11081-0010	1	1
KTU11090-0010	KTU11091-0010	2	-
KTU11100-0010	KTU11101-0010	2	-
KTU11110-0010	KTU11111-0010	2	-
KTU11120-0010	KTU11121-0010	2	-
KTU12100-0010	KTU12101-0010	2	-
KTU12120-0010	KTU12121-0010	2	-
KTU12140-0010	KTU12141-0010	2	2
KTU12160-0010	KTU12161-0010	2	2
KTU12180-0010	KTU12181-0010	4	-
KTU12200-0010	KTU12201-0010	4	-
KTU13150-0010	KTU13151-0010	3	-
KTU13180-0010	KTU13181-0010	3	-
KTU13210-0010	KTU13211-0010	3	3

- 1 x Sechskant-Winkelschraubendreher DIN 911, SW2,5
 - 1 x Schraubendreher
 - 1 x Laserfilmfolie matt A5-Format
- Linsenschrauben mit Innensechskant und Unterlegscheiben (Anzahl variiert mit Gehäusegröße)

Nur KTU1xxx0:

Lichtstreufole(n) (Anzahl entspricht der Anzahl der Klingeltasten-Spalten)

Nur KTU1xxx1:

- 1 x Namensschildschlüssel für Namensschildtaster Metall (zur Öffnung des Namensschildes)

Sicherheitshinweise

Allgemeine Sicherheitsbestimmungen

! Achtung! Montage, Installation, Inbetriebnahme und Reparaturen elektrischer Geräte dürfen nur durch eine Elektrofachkraft ausgeführt werden, dabei sind die geltenden Normen und Vorschriften für die Anlageninstallation einzuhalten.

Für Arbeiten an Anlagen mit Netzanschluss 230 V Wechselspannung sind die Sicherheitsforderungen nach DIN VDE 0100 zu beachten.

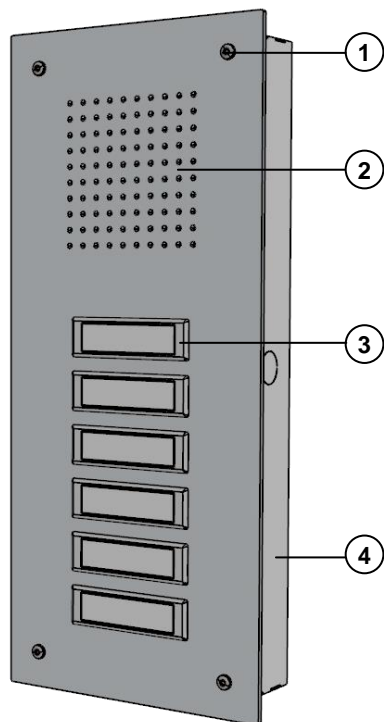
Bei der Installation von TCS:BUS-Anlagen sind die allgemeinen Sicherheitsbestimmungen für Fernmeldeanlagen nach VDE 0800 zu beachten. Unter anderem:

- getrennte Führung von Starkstrom- und Schwachstromleitungen,
- Mindestabstand von 10 cm bei gemeinsamer Leitungsführung,
- Einsatz von Trennstegen zwischen Stark- und Schwachstromleitungen in gemeinsam genutzten Kabelkanälen,
- Verwendung handelsüblicher Fernmeldeleitungen, z. B. J-Y (St) Y mit 0,8 mm Durchmesser,
- Vorhandene Leitungen (Modernisierung) mit abweichenden Querschnitten können unter Beachtung des Schleifenwiderstandes verwendet werden.

Installation – Schutzmaßnahmen

! Durch geeignete Blitzschutzmaßnahmen ist dafür zu sorgen, dass an den Anschlüssen jeweils eine Spannung von 32 V DC nicht überschritten wird.

Geräteübersicht



- 1 Linsenschrauben mit Innensechskant und Unterlegscheiben** zur Frontplattenbefestigung (Anzahl variiert mit Gehäusegröße)
- 2 Sprechgitter**
- 3 Klingeltaster**
Namensschildtaster Kunststoff (alternativ Metall)
- 4 Unterputzkasten**

Bestimmungsgemäßer Gebrauch

- KTU1xxxx sind Klingeltableaus bestehend aus Frontplatte mit Klingeltaster(n). Sie sind mit einem TCS-Einbau-Türlautsprecher zu einer Außenstation zu komplettieren. (TCS-Einbau-Türlautsprecher separat bestellen!).
- Sie sind für die Unterputzmontage im geschützten Außenbereich geeignet.

Kurzbeschreibung

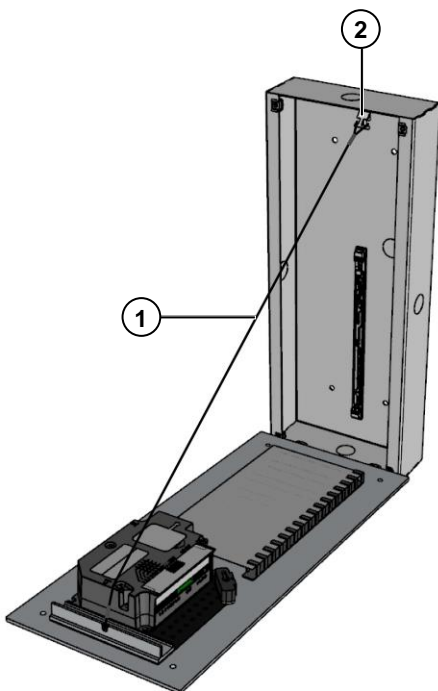
- Klingeltaster aus widerstandsfähigem Kunststoff (Kurztext: KTU x-y) oder Metall (Kurztext: KTU x-yM)
- Frontplatte besteht aus 3 mm starkem Aluminium, alternativ aus 2 mm starkem Edelstahl.
- Namensschildbeleuchtung durch Beleuchtungsplatinen im Unterputzkasten möglich
- Entnahme der Namensschilder von vorn, Öffnen der Klingeltableaus nicht erforderlich

Technische Daten

Versorgungsspannung:	26 V AC/DC; Anschluss an b und P möglich
Gehäuse	
Frontplatte:	Aluminium, eloxiert natur, 3 mm alternativ: Edelstahl, 2 mm
Unterputzkasten:	Stahlblech, verzinkt
Namensschildtaster Kunststoff:	Kunststoff glasklar; Abdeckung rauchglas
Namensschildtaster Metall:	Rahmen Aluminium; Abdeckung Kunststoff glasklar; Taster Edelstahl matt
Abmessung (in mm):	H 370 bis 550 x B 160 bis 380 x T 53
Gewicht:	1350 g (KTU11060), 1400 g (KTU11061) 3100 g (KTU13210), 3270 g (KTU13211)
Zulässige Umgebungstemperatur:	-25 °C bis 55 °C
Schutzart:	IP44
Leistungsaufnahme	
lange Beleuchtungsplatine:	0,3 W
kurze Beleuchtungsplatine:	0,15 W

Montage und Installation

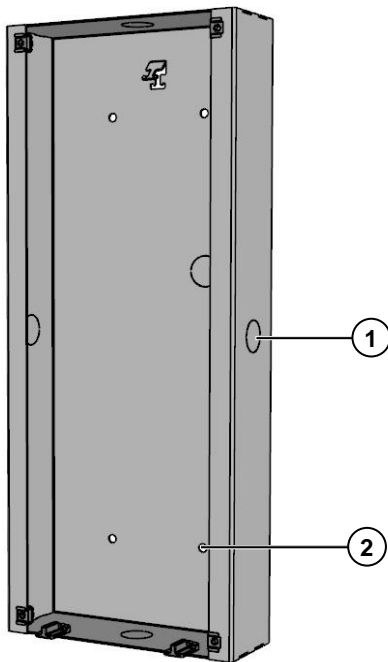
Klingeltableau öffnen



- Entfernen Sie alle Linsenschrauben und Unterlegscheiben von der Frontplatte. Verwenden Sie dafür den mitgelieferten Sechskant-Winkelschraubendreher.
- Lösen Sie das Halteseil aus dem Seilhaken.
- Entnehmen Sie die Frontplatte.
- Legen Sie die Frontplatte auf einem sauberen und weichen Untergrund ab.

- 1 Halteseil**
2 Seilhaken

Unterputzkasten einbauen

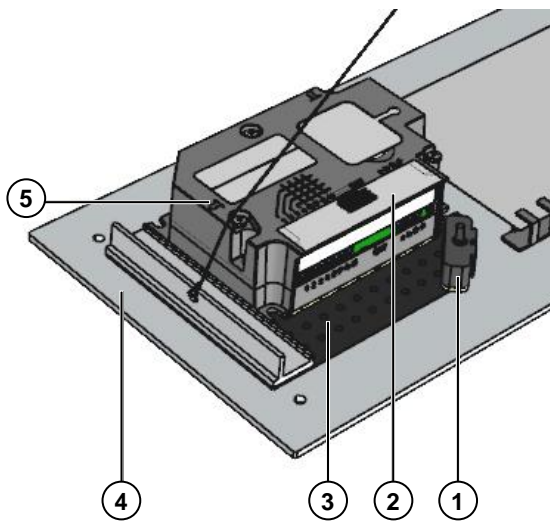


- 1 Kabeldurchführungen**
2 Befestigungsbohrungen
Durchmesser 5 mm

- Brechen Sie die erforderlichen Kabeldurchführungen für die bauseitigen Anschlusskabel aus.
- Führen Sie die bauseitigen Anschlusskabel durch die Kabeldurchführung(en) im Unterputzkasten ein.
- Setzen Sie den Unterputzkasten in die vorgegebene Mauernische ein und befestigen Sie ihn mit geeigneten Schrauben.
- Die Putzkante des Unterputzkasten muss mit der fertigen Wand bündig abschließen, so dass die Frontplatte des Klingeltableaus auf der Wand aufliegen kann.

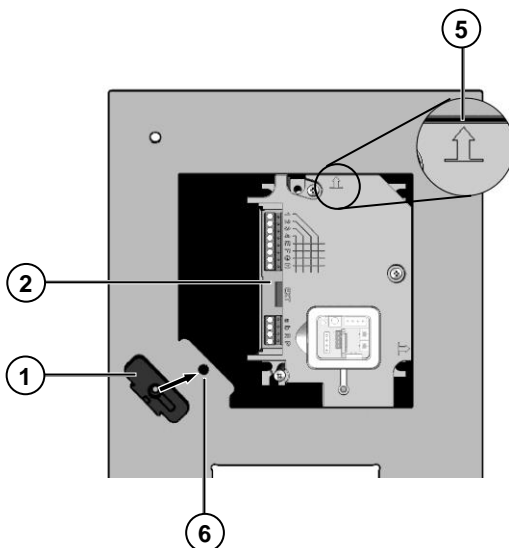
! Nicht im Lieferumfang:
Schrauben und Dübel zur Befestigung in der Mauernische.

Einbau-Türlautsprecher am Klingeltableau montieren



Der Einbau-Türlautsprecher ASI11000 ist auf die Frontplatten-Rückseite aufzukleben.

- Entnehmen Sie das Mikrofon aus dem Einbau-Türlautsprecher.
- Ziehen Sie vom Einbau-Türlautsprecher die Schutzfolie von der Gummipatte ab.



- Kleben Sie den Einbau-Türlautsprecher entsprechend nebenstehender Abbildung auf die Lautsprecherfolie auf.

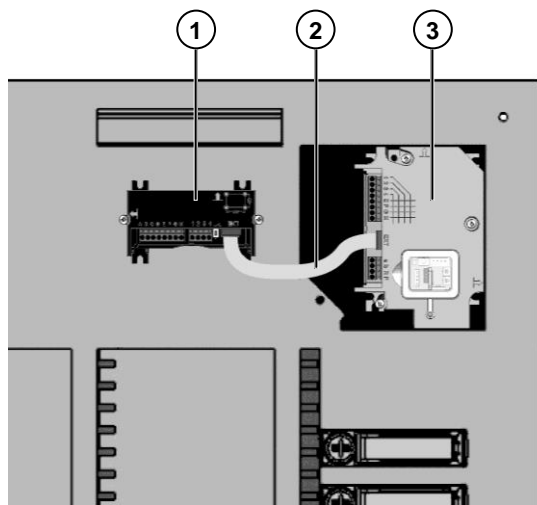
- Kleben Sie das Mikrofon genau über dem Mikrofonloch in der Aussparung der Lautsprecherfolie auf.

Einbaulage 2: Mikrofon unten (Pfeilsymbol auf AS11000 nach oben, vergleiche *Produktinformation ASI11000, ASI2100*).

1 Mikrofon
2 Einbau-Türlautsprecher ASI11000
3 Lautsprecherfolie

4 Frontplatte
5 Pfeil, Symbol Einbaulage 2
6 Mikrofonloch im Sprechgitter

Einbau-Klingeltastenerweiterung am Klingeltableau montieren



Für die Klingeltableaus KTU12180 bis KTU13211 (ab 17 Klingeltasten) ist außer dem Einbau-Türlautsprecher auch 1 Einbau-Klingeltastenerweiterung ASI21000 zu montieren (nicht im Lieferumfang).

- Verbinden Sie die Einbau-Klingeltastenerweiterung und den Einbau-Türlautsprecher mit dem Anschlusskabel (Flachband).
- Ziehen Sie die Schutzfolie von der Gummipatte ab.
- Kleben Sie die Einbau-Klingeltastenerweiterung entsprechend nebenstehender Abbildung auf.

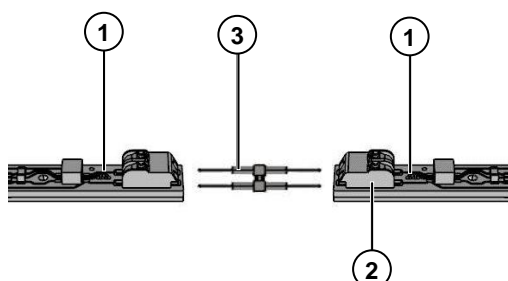
Einbaulage 1: Pfeilsymbol auf ASI21000 nach oben, vergleiche *Produktinformation ASI11000, ASI21000*).

- 1 Einbau-Klingeltastenerweiterung
- 2 Anschlusskabel (Flachband).
- 3 Einbau-Türlautsprecher ASI11000

Beleuchtungsplatine(n) montieren

Die Beleuchtungsplatine dient zur Beleuchtung der Klingeltaster. Im Lieferumfang sind lange und kurze Beleuchtungsplatinen. Die Anzahl variiert in Abhängigkeit von der Baugröße des Klingeltableaus, siehe Tabelle im *Lieferumfang*, S. 3.

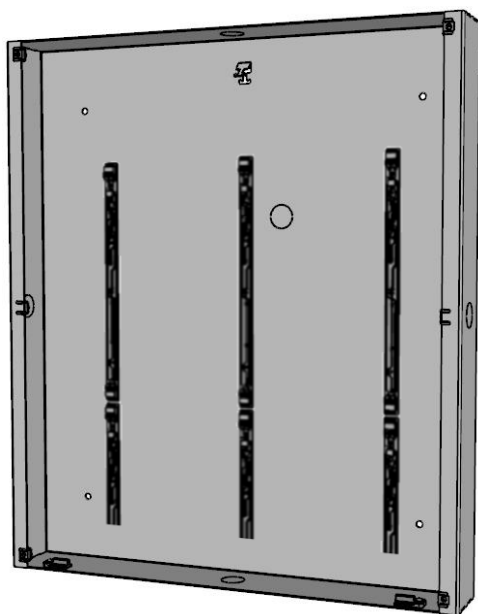
Beleuchtungsplatinen verbinden



- Verbinden Sie die Anschlussklemmen WAGO der Beleuchtungsplatinen mit einem Verbindungselement.

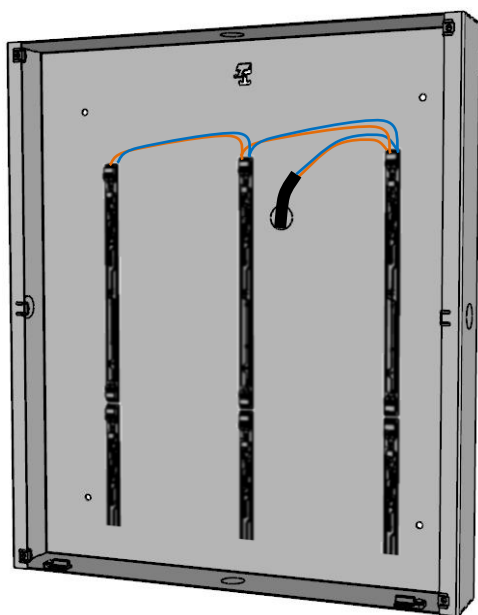
- 1 Beleuchtungsplatinen
- 2 Anschlussklemme WAGO
- 3 Verbindungselement

Beleuchtungsplatten einkleben



- Ziehen Sie von den (ggf. zuvor verbundenen) Beleuchtungsplatten die Schutzfolien ab.
- Positionieren Sie die Beleuchtungsplatten so, dass diese etwa mittig hinter den Namensschildern liegen.

Beleuchtungsplatten anschließen



- Verdrahten Sie die Beleuchtungsplatten miteinander parallel.

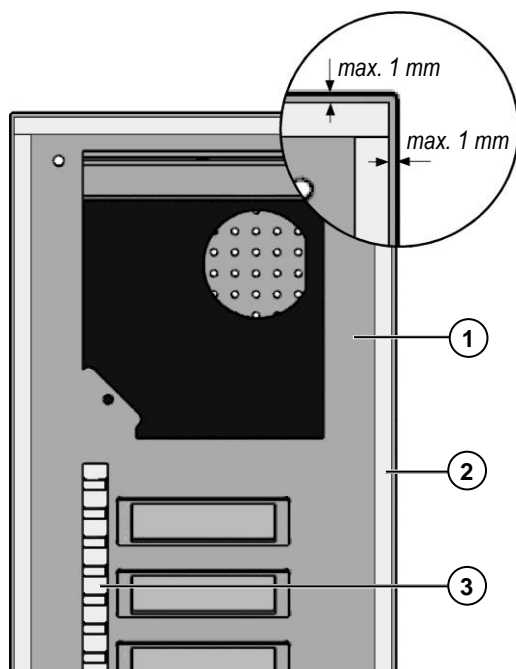
! Nicht im Lieferumfang:
Anschlussleitungen.

Zulässiger Querschnitt Anschlussleitungen

eindräftig massiv	0,2 ... 0,75 mm ²
feindräftig	0,2 ... 0,75 mm ²

- Schließen Sie die Beleuchtungsplatte an der Versorgungsspannung an, siehe *Technische Daten*, S. 6.
Z. B. Anschlussklemmen b und P ASI11000.

Frontplattendichtung aufkleben



Zur Abdichtung der Frontplatten gegen die Wand sind an 3 Seiten selbstklebende Frontplattendichtungen aufzukleben (PVC-Schaum 3 x 9 mm, im Lieferumfang der Frontplatte).

! Die untere Seite bleibt frei, damit eventuell auftretendes Kondenswasser ablaufen kann.

- Ziehen Sie die Schutzfolie ab.
- Kleben Sie auf der Rückseite der Frontplatte im Abstand von maximal 1 mm entlang der Frontplattenkante aufkleben.

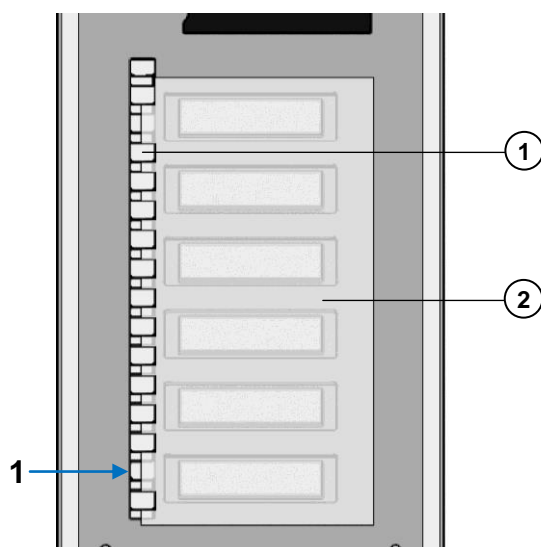
! Halten Sie die Abstände ein. Sonst treten beim Befestigen der Frontplatte die Dichtung an den Seiten hervor.

- 1 Frontplatte
- 2 Frontplattendichtung
- 3 Kabelkanal

Klingeltaster verdrahten

Verdrahten Sie die Klingeltaster am Einbautürlautsprecher.
Siehe Produktinformation ASI11000

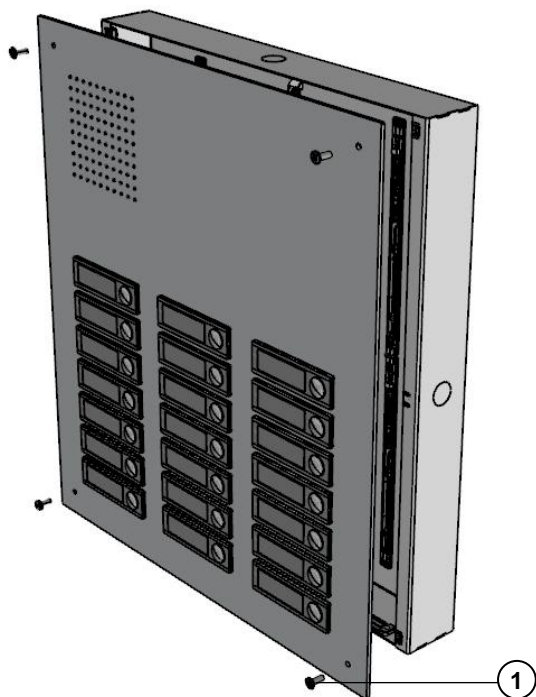
Nur KTU1xxx0: Lichtstreufolie befestigen



- Klemmen Sie die Lichtstreufolie in die Stege des Verdrahtungskanal.
- Führen Sie an mindestens 2 Stellen die Lichtstreufolie über den Steg hinweg (1), um einen sicheren Halt zu erzielen.

- 1 Steg im Verdrahtungskanal
- 2 Lichtstreufolie

Klingeltableau einbauen



- Befestigen Sie das vormontierte Klingeltableau mit den mitgelieferten Linsenschrauben mit Innensechskant auf dem Unterputzkasten.
- Dadurch wird die Frontplattendichtung komprimiert und sorgt für eine ausreichende Dichtigkeit gegenüber äußeren Einflüssen.

1 Linsenschrauben mit Innensechskant

Hinweise zu Anschließen der Leitungen

Zur Beachtung

- Verwenden Sie den mitgelieferten kleinen Schraubendreher zum Anschließen der Leitungen, um das Gerät nicht zu beschädigen.
- Beachten Sie, dass Leitungen nicht vor die Beleuchtungsplatine gelegt werden, um die Namensschildbeleuchtung nicht zu beeinträchtigen. Nutzen Sie für die Führung der Leitungen die Kabelkanäle.

Achtung Sicherheit!

- Die Namensschildtaster dürfen nur an einen Kleinspannungsstromkreis angeschlossen werden und sind aus Sicherheitsgründen mit der Lichtanlage über ein Stromrelais zu verbinden. (Vergleiche Katalog Lira.)

Schaltungsbeispiel, Anschlussplan, Installation, Inbetriebnahme, Klingeltasten-Neuprogrammierung, Einrichten von Funktionen

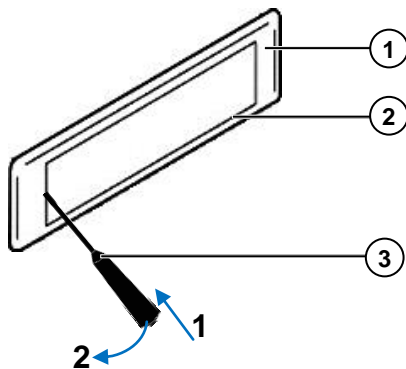
Siehe Produktinformation ASI11000, ASI21000.

Beschriftung Klingeltaster

Namensschildtaster öffnen

Namensschildtaster Kunststoff

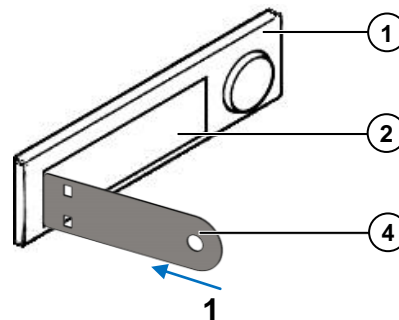
- Die Namensschildtaster sind in den Frontplattenausschnitten eingerastet.



1 Rahmen

2 Namensschildglas

Namensschildtaster Metall



3 Kleiner Schraubendreher

(im Lieferumfang)

4 Namensschildschlüssel

für Namensschildtaster Metall (im Lieferumfang)

- Lösen Sie durch Hebeln (1, 2) die Abdeckung des Namensschildtasters.
- Entnehmen Sie das Namensschildglas.
- Drücken Sie den Namensschildschlüssel in den Schlitz links neben dem Namensschildglas (1).
- Das Namensschild wird entriegelt.
- Entnehmen Sie das Namensschildglas.

Namensschild beschriften

Die Vorlagen KTU finden Sie unter unserer Internet-Adresse

www.tcsag.de > Downloads > Produktnutzung: Vorlagen für die Namensfeldbeschriftung.

- Tragen Sie die gewünschten Namen in die Vorlage ein.
- Drucken Sie mit einem **Laserdrucker** das Namensschild auf die Laserfilmfolie * (im Lieferumfang) und schneiden Sie diese zu.
- Fügen Sie das zugeschnittene Schild in den Taster ein.

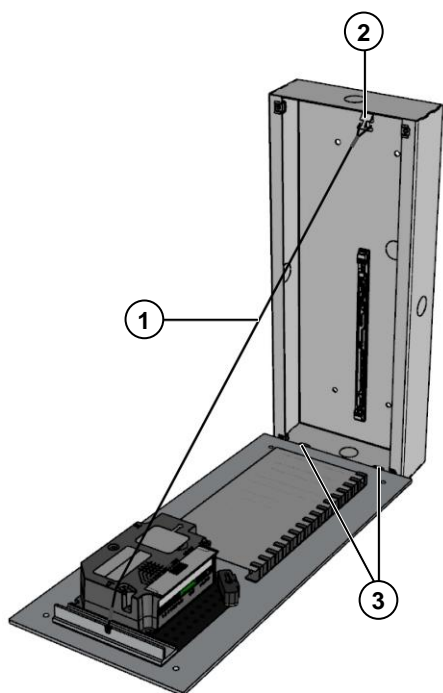
* Bestellung der Laserfilmfolie direkt bei TCS möglich: Beschriftbare Polyesterfolie für Namensschilder DIN A5 (siehe Zubehör).

Namensschild schließen

- Rasten Sie nach dem Einfügen des Namensschildes die Abdeckung wieder auf.

Reparatur

Klingeltableau öffnen

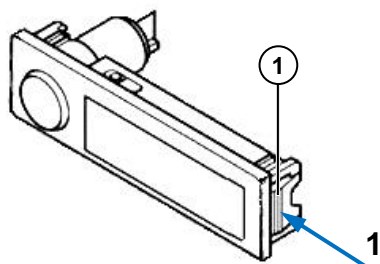


- Entfernen Sie alle Linsenschrauben und Unterlegscheiben von der Frontplatte. Verwenden Sie dafür den mitgelieferten Sechskant-Winkelschraubendreher.
- Halten Sie die Frontplatte mit einer Hand.
- Schwenken Sie mit der andern Hand die Haltelaschen heraus.
- Legen Sie die Frontplatte auf den Haltelaschen ab.

- 1 Halteseil
2 Seilhaken
3 Haltelaschen

Klingeltaster wechseln

Beispiel Namensschildtaster Metall

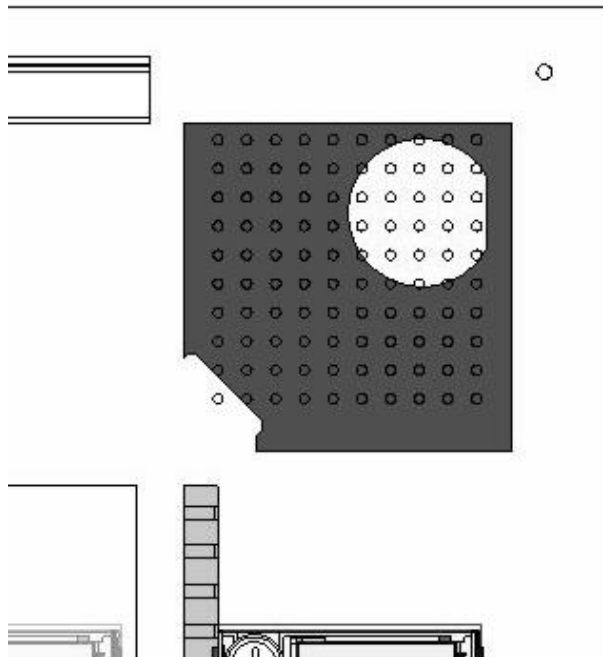


Die Namensschildtaster sind in Frontplatten-Ausschnitten eingerastet.

- Öffnen Sie das Gerät.
- Lösen Sie die Anschlussleitungen.
- Drücken Sie auf eine der Rastnasen an der Seite des Tasters (1).
- Drücken Sie den Taster nach vorn aus dem Frontplattenausschnitt heraus.

- 1 Rastnase

ASI11000 austauschen



! Nicht im Lieferumfang: Ersatz-Lautsprecherfolie, siehe Abschnitt *Ersatzteile*.

- Öffnen Sie das Klingeltableau.
- Lösen Sie das Halteseil aus dem Seilhaken.
- Legen Sie die Frontplatte auf einem sauberen und weichen Untergrund ab.
- Lösen Sie vorsichtig den aufgeklebten Einbau-Türlautsprecher durch Ziehen und Hebeln. Nehmen Sie dazu einen Spachtel oder ähnliches zu Hilfe.
- Entfernen Sie die Lautsprecherfolie und eventuelle anhaftende Kleberreste vollständig.
- Kleben Sie die Ersatz-Lautsprecherfolie auf, siehe *Ersatzteile*.
- Kleben Sie den Ersatz-Einbau-Türlautsprecher auf wie beschrieben im Abschnitt *Einbau-Türlautsprecher am Klingeltableau montieren*.
- Hängen Sie das Halteseil wieder ein.

Weitere Informationen zum Einrichten des Einbau-Türlautsprechers:
siehe *Produktinformation ASI11000, Reparaturen*.

Reinigung

**! Vermeiden Sie das Eindringen von Wasser in das Gerät!
Verwenden Sie keine aggressiven und kratzenden Reinigungsmittel!**

Reinigen Sie das Klingeltableau mit einem trockenen oder angefeuchteten Tuch. Stärkere Verschmutzungen entfernen Sie mit einem pH-neutralen Reinigungsmittel.

Konformität

CE Konformitätserklärungen sind abrufbar unter www.tcsag.de, Downloads, Handelsinformationen.

Entsorgungshinweise



Die Geräte, gekennzeichnet mit nebenstehendem Symbol, sind getrennt vom Hausmüll zu entsorgen. Die verwendeten Materialien sind recyclebar. Bitte leisten Sie einen Beitrag zum Schutz unserer Umwelt und entsorgen Sie das Gerät über eine Sammelstelle für Elektronikschrott.



Entsorgen Sie die Verpackungsteile in Sammelbehälter für Kunststoffe.

Gewährleistung

Wir bieten der Elektrofachkraft eine **vereinfachte Abwicklung** von Gewährleistungsfällen an.

- Beachten Sie bitte unsere **Verkaufs- und Lieferbedingungen**, abrufbar unter www.tcsag.de > Downloads > Handelsinformationen und enthalten in unserem aktuellen Katalog.
- Wenden Sie sich bitte an die **TCS HOTLINE**.

Ersatzteile, Zubehör

Ersatzteile

Kurztext	Artikelnummer
Beleuchtungsplatine und Verbindungsstück	E35841
Lautsprecherfolie, selbstklebend	E36017
Namensschildtaster Kunststoff	E35934
Namensschildtaster Metall und Namensschildschlüssel	E24166

Zubehör

Kurztext	Artikelnummer
Einbau-Türlautsprecher	ASI11000-0000
Einbau-Klingeltastenerweiterung	ASI21000-0000
Laserfilmfolie matt A5-Format	0031123

Service

Fragen richten Sie bitte an unsere
TCS HOTLINE 04194 9881-188

Hauptsitz

TCS TürControlSysteme AG, Geschwister-Scholl-Str. 7, 39307 Genthin
 Tel.: 03933 8799-10, FAX: 03933 8799-11, E-Mail: info@tcsag.de, www.tcsag.de